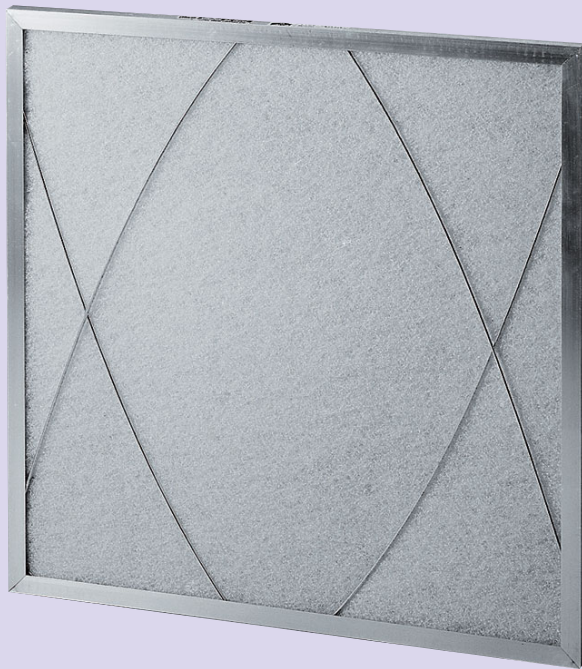


パネル型エアフィルタ

フィロパネル[®]

VILO PANEL



VT-20



日本バイリーン株式会社

フィロパネル®とは

フィロパネルシリーズは、ろ材の性能を最大限に発揮できるように考えられた取付枠シリーズです。一般外気処理用、高性能フィルタのプレフィルタとして最適です。

■ 型式表示

VT-50WC

連結の有無を示します。
記入無:連結無し
C:左右連結型

ろ材の枚数を示します。
記入無:1枚入り
W:2枚入り

枠の厚みを示します。

枠の種類を示します。
VT:コの字型アルミ枠
VA:内・外枠分離型アルミ枠
VB:内・外枠分離型のボルト、
連結型アルミ枠

VP-250P

使用するフィルタを示します。
P:PS/600N
A:PA/305HL
E:PE/205HL

枠の厚みを示します。

枠の種類を示します。
VP:ジグザグ型鉄枠

■ フィロパネルの種類

型 式		品 番	ページ
V T	連結無し	VT-10, 15, 20, 25, 50, 50W	2
	左右連結型	VT-10C, 15C, 20C, 25C, 50C, 50WC	
V A	連結無し	VA-25, 50, 50W	3
	左右連結型	VA-25C, 50C, 50WC	
V	B	VB-50, 50W	4
V	P	VP-250P, 250A, 250E	5
特 殊 形		縫製枠, ロングライフフィルタ, 樹脂成型枠	6

■ フィレドン®エアフィルタの再生方法について



再生が可能

フィレドンエアフィルタの再生方法には以下に掲げた方法があります。

■ 水洗い洗浄（水槽内での押し洗い）

■ スプレー洗浄

■ 圧縮空気による吹き飛ばしまたは掃除機による吸引

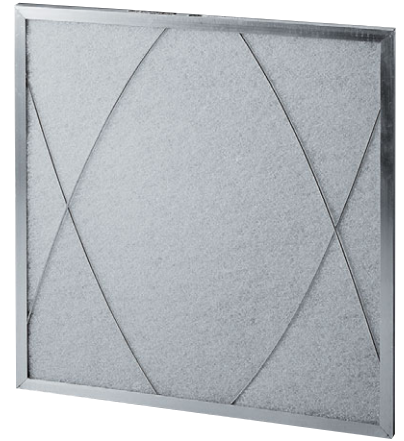
- ・フィルタ性能、物性の低下を防ぐため、フィルタの洗浄は5回程度で新しいフィルタと交換してください。ただし、使用条件、洗浄方法により洗浄回数が異なります。
- ・洗浄の際には中性洗剤を使用すると、油性じん埃等を除去することができます。
- ・ろ材の損耗を防ぐため、もみ洗いしたり、強く絞ったりしないでください。
- ・洗浄後は自然乾燥をしてください。
- ・再生方法の詳細については、代理店または当社までお問い合わせください。



フィロパネル 型式:VT

特長

- アルミ型材を使用しているため、軽量で取扱いが簡単です。
- 使用する材の厚みに合せ、枠のサイズを5種類用意しています。
- 左右連結タイプも標準装備しています。

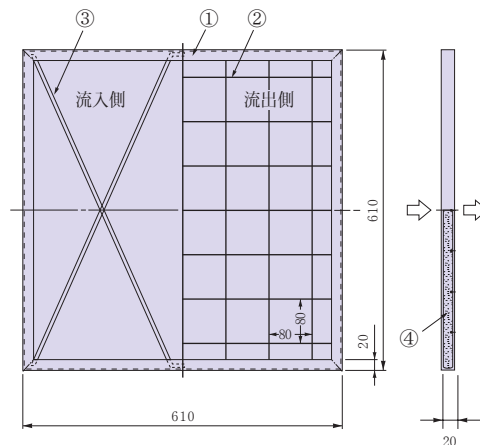


標準仕様

項目	型式	VT											
		10		15		20		25		50		50W	
寸法(mm)	幅(W)	500	610	500	610	500	610	500	610	500	610	500	610
	高さ(H)	500	610	500	610	500	610	500	610	500	610	500	610
	奥行(D)	10	10	15	15	20	20	25	25	50	50	50	50
定格風量(m ³ /h)		2250	3360	2250	3360	2250	3360	2250	3360	2250	3360	1800	2680
ASHRAE質量法平均捕集率(%)		63		76				82				86	
圧力損失(Pa)	初期	30		64				90				130	
	最終	200		200				200				300	
標準使用フィルタ※		PS/150		PS/400N				PS/600N				PS/600N 2枚入	
使用温度		80℃以下		80℃以下				80℃以下				80℃以下	

※他のろ材の使用も可能です。詳細については代理店または当社までお問い合わせください。

外形寸法図(VT-20)



番号	名称	材質・備考
1	外枠	アルミ
2	金網	鉄線, 2φ 80mm目
3	フィルタ押え	鉄線3φ, 亜鉛引
4	フィルタ	合成繊維

●1m角以内の寸法であればご注文により特別寸法で製作いたします。



フィロパネル 型式:VA

特長

- 外枠と内枠が簡単に分離でき、ろ材の取替えが容易に行えます。
- 枠に耐蝕加工アルミ型材を使用しているため、軽量で取扱いが簡単です。
- 耐蝕アルミ枠のため水洗いや中性洗剤による錆や腐蝕が発生しにくくなっています。

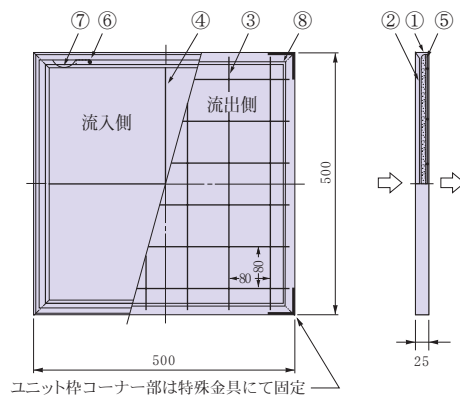


標準仕様

項目		型式	VA		
			25	50	50W
寸法(mm)	幅(W)		500	500	500
	高さ(H)		500	500	500
	奥行(D)		25	50	50
定格風量(m ³ /h)			2250	2250	1800
ASHRAE質量法平均捕集率(%)			82		86
圧力損失(Pa)	初期		90		130
	最終		200		300
標準使用フィルタ ※			PS/600N		PS/600N 2枚入
使用温度			80℃以下		80℃以下

※他のろ材の使用も可能です。詳細については代理店または当社までお問い合わせください。

外形寸法図(VA-25)



番号	名称	材質・備考
1	外 枠	耐蝕アルミ
2	内 枠	耐蝕アルミ
3	金 網	鉄線, 2φ 80mm目
4	フィルタ押え	アルミ棒
5	フィルタ	合成繊維
6	アルミリベット	4φ×10
7	キックパネ	SUS304, 1.8φ
8	コーナー固定金具	アルミ

●1m角以内の寸法であればご注文により特別寸法で製作いたします。



フィロパネル 型式:VB

特長

- 枠をボルトで接合するため、簡単に組立てができます。
- 組立て枚数により必要なる過面積を実現します。
- 枠に耐蝕加工アルミ型材を使用しているため、軽量で取扱いが簡単です。
- 外枠と内枠が簡単に分離でき、ろ材の取替えが容易に行えます。

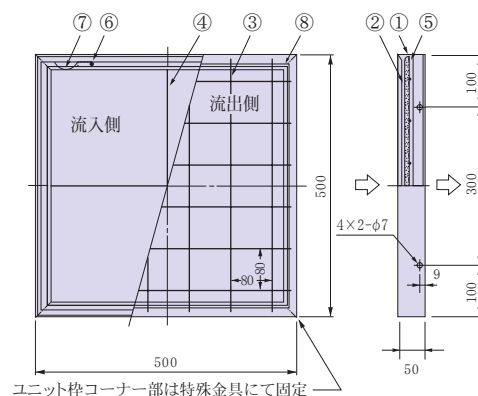


標準仕様

項目		型式	
		50	50W
寸法(mm)	幅(W)	500	500
	高さ(H)	500	500
	奥行(D)	50	50
定格風量(m ³ /h)		2250	1800
ASHRAE質量法平均捕集率(%)		82	86
圧力損失(Pa)	初期	90	130
	最終	200	300
標準使用フィルタ ※		PS/600N	PS/600N 2枚入
使用温度		80℃以下	80℃以下

※他のろ材の使用も可能です。詳細については代理店または当社までお問い合わせください。

外形寸法図(VB-50)



- ・ 枠連結は2段3列まで補強なしで連結が可能です。
- ・ それ以上の連結をする場合は中間部に補強を設けてください。
- ・ 500×500以上の寸法連結については別途ご相談ください。

番号	名称	材質・備考
1	外 枠	耐蝕アルミ
2	内 枠	耐蝕アルミ
3	金 網	鉄線, 2φ 80mm目
4	フィルタ押え	アルミ棒
5	フィルタ	合成繊維
6	アルミリベット	4φ×10
7	キックバネ	SUS304, 1.8φ
8	コーナー固定金具	アルミ

●1m角以内の寸法であればご注文により特別寸法で製作いたします。

フィロパネル 型式:VP

特長

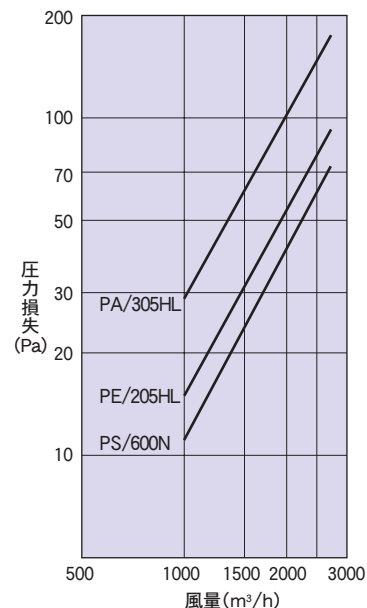
- ろ過面をジグザグ状に組み、ろ過面積を約3倍に拡げ、ろ材の着脱も簡単に行えます。
- フィレドニアフィルタの交換周期を延長させ、高い経済性が得られるタイプです。
- 枠をボルトで結合するため、簡単に組立てができます。



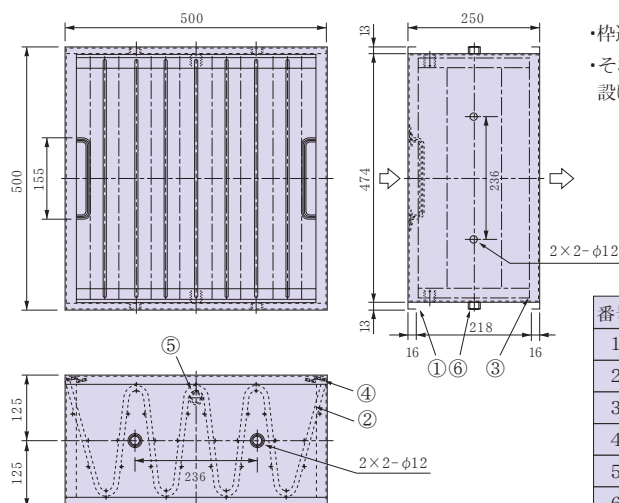
標準仕様および、風速と圧力損失の関係

項目		型式	VP		
			250P	250A	250E
寸法(mm)	幅(W)	500	500	500	
	高さ(H)	500	500	500	
	奥行(D)	250	250	250	
定格風量(m ³ /h)		2250	1800	2250	
ASHRAE質量法平均捕集率(%)		85	97	90	
圧力損失(Pa)	初期	50	83	64	
	最終	200	300	300	
標準使用フィルタ※		PS/600N	PA/305HL	PE/205HL	
使用温度		80℃以下	80℃以下	60℃以下	
洗浄再生		可	不可	不可	

※他のろ材の使用も可能です。詳細については代理店または当社までお問い合わせください。



外形寸法図



- ・枠連結は3段5列まで補強なしで連結が可能です。
- ・それ以上の連結をする場合は中間部に補強を設けてください。

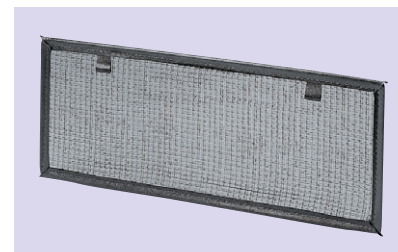
番号	名称	材質
1	フィルタ外箱	SEHC 1.2t 塗装仕上
2	内枠、外枠	FB-20×1.0t 磨丸鋼3.5φ
3	枠ストッパー	L-15×15×1.2t
4	内枠、外枠取手	磨丸鋼3.5φ 握巾155mm
5	間隔保持カラー	SGP15Aカラー
6	接続補助カラー	SGP15Aカラー



フィロパネル 特殊形

縫製枠

- ファンコイルユニットやパッケージエアコン機器などに内蔵されている縫製枠タイプです。
 - ろ材にはフィレドンエアフィルタFS-1700シリーズやハニカムろ材等を使用します。
 - 縫製枠は鉄芯にろ材を巻き付け、ビニールで縁どり縫製した構造になっています。
- ※ご注文の際、枠寸法およびろ材をご指定ください。



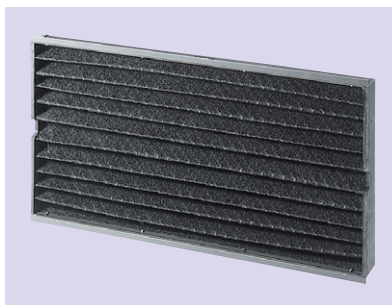
ロングライフフィルタ

- ろ材をジグザグ状に組込み、交換周期を長くした特殊枠です。
- ろ材はNE-2080Mフィレドンエアフィルタやハニカムろ材等を使用します。
- 外枠材質には合成樹脂、カラー鉄板、アルミニウム等各種の枠があります。



樹脂成型枠

- フィレドンエアフィルタと枠材質を一体成型した大量生産用の特殊枠です。
- 枠材質には、ウレタン樹脂、ポリプロピレン樹脂、ABS樹脂等を使用しています。



■ リサイクルシステムについて



- 本カタログに記載したフィルタは、当社『使用済フィルタリサイクルシステム』の回収対象品となっています。
- リサイクルシステムの詳細については『使用済フィルタリサイクルシステム』カタログをご覧ください。
- 使用済フィルタの回収等につきましては、代理店または当社までお問い合わせください。

※ 使用する用途によっては、一部対象外の使用済フィルタがありますので、代理店または当社までお問い合わせください。

※ 『使用済フィルタリサイクルシステム』を利用されない場合は、許認可を受けた産業廃棄物処理業者に委託するか、代理店 または当社までご相談ください。不法投棄は法律で罰せられます。

! 安全に関するご注意

- 当社フィルタは空気ろ過用に設計されていますので、それ以外の用途には使用しないでください。
- 使用目的、使用条件等で特殊仕様が必要となる場合は、代理店または当社までご連絡願います。

vilene 日本バイリーン株式会社

代理店

——— 産業資材事業部 空調資材本部 ———

本 社 / 〒101-8614 東京都千代田区外神田2-14-5 バイリーンビル
TEL.(03)3258-3371 FAX.(03)3258-3324

大阪支店 / 〒541-0056 大阪市中央区久太郎町3-5-19 大阪ディーアイシービル
TEL.(06)6120-3203 FAX.(06)6120-3224

名古屋支店 / 〒460-0008 名古屋市中区栄2-2-12 NUP伏見ビル
TEL.(052)203-1461 FAX.(052)203-1570

<http://www.vilene.co.jp/>

当カタログに掲載した製品の仕様・内容は品質の改良等により予告なく変更することがあります。
■このカタログは、環境に配慮し100%再生紙に大豆インキを使用して印刷しています。

